

thermaLine Prothermetic
Sklopný kotel, 200L, EL, s
přípravou pro míchadlo (H10)

POL. #: _____

MODEL #: _____

PROJEKT # _____

SIS # _____

AIA # _____



586031 (PBOT20RDEO)

KOTEL SKLOPNÝ, EL, 200L,
KULATÝ, PŘÍPRAVA PRO
MÍCHADLO (H10)**Zkrácená specifikace****Položka č.**

Konstrukce z nerezové oceli AISI 304. Varná vložka z kyselinovzdorné nerez oceli AISI316L. Duplikátor z kyselinovzdorného nerez 1.4404 (AISI316L) - konstruován pro přetlak 1.5bar. Izolované a vyvážené víko. Motorizované sklápění s proměnlivou rychlostí sklápění a systémem SoftStart a SoftStop. Osa sklápění umožňuje i plnění vyšších nádob. Úhel sklápění větší než 90° umožňuje úplné vyprázdnění a pohodlné čištění. Rychlost otáčení míchadla 21 ot/min. Hnací hřídel míchadla je součástí dodávky, míchadla se objednávají zvlášť. Potraviny jsou rovnoměrně ohřívány přes dno a boční stěny kotle systémem uzavřeného nepřímého ohřevu pomocí boosteru (integrováného bojleru) a generované syté páry o maximální teplotě 125°C v plášti s automatickým odvzdušňovacím systémem. Bezpečnostní ventil zabraňuje přetlaku páry v plášti. Bezpečnostní termostat chrání před nízkou hladinou vody v dvojitém plášti. Teplotní rozsah: 50°-110°C. Ovládací panel TOUCH. Funkce SOFT. Panel GuideYou snadno vede uživatele během víceřázkových receptů. Možnost ukládat recepty v jedno nebo víceřázkovém procesu vaření, s různým nastavením teploty. Vestavěné teplotní senzory pro přesnou kontrolu procesu vaření. Certifikace odolnosti proti vodě IPX6. Konfigurace: volně stojící. Možnosti instalace: jako volně stojící nebo ke zdi, pro instalaci na nohy nebo nerezový či stavební sokl o výšce 200mm - viz. extra příslušenství.

Hlavní funkce a vlastnosti

- Zařízení je určeno pro vaření, napařování, dušení a obdobné tepelné úpravy.
- Kotel je ohříván vč. bočních stran, tj. v celé jeho výšce až do 134mm pod horní okraj.
- Vrchní část varné vložky izolována vypěněním z důvodu bezpečnosti práce.
- Ergonomický poměr velkého průměru a malé hloubky vany usnadňuje míchání a šetrné zacházení s potravinami.
- Vypouštěcí hrdlo lze osadit scezovacím sítím (extra příslušenství).
- Přesné motorové sklápění s variabilní rychlostí a funkcí SOFT STOP. Úhel vyklápění větší než 90° pro dokonalé vyklopení pánve a snadné čištění.
- Vestavěná teplotní čidla pro přesnou kontrolu a regulaci procesu vaření.
- USB konektivita - nahrávání a stahování receptů a HACCP dat, aktualizace softwaru. Možnost napojení na síťový systém sběru HACCP dat (viz. extra příslušenství).
- Certifikovaný stupeň ochrany proti vodě: IPX6
- Maximální tlak vnitřního pláště 1,7 baru; minimální pracovní tlak 1 bar. Umožňuje regulaci teploty mezi 50 a 110 °C.

Konstrukce

- Varná nádoba a plášť z kyselinovzdorné oceli AISI316L
- Vnější panely i vnitřní rámová konstrukce vyrobeny z nerez ocele AISI304-1.4301.
- Dvojitě izolované víko, materiál nerez AISI304 - 1.4301. Vyvážení a uchycení víka skrze speciální panty, které zaručují stabilní polohu víka takřka v každé pozici. Víko dokonale přiléhá k hornímu okraji a snižuje tak tepelné ztráty, zvyšuje účinnost ohřevu a umožňuje udržování pokrmu s minimální spotřebou energie (úspora až 90% ve srovnání s ohřevem při otevřeném víku).
- Bezpečnostní ventil zabraňující přetlakování páry v duplikátoru.
- Bezpečnostní termostat zabraňující provozu při nízké hladině vody v duplikátoru.
- Směšovací baterie vč. možnosti automatického plnění. (extra příslušenství)
- Vysoko umístěná osa sklápění umožňuje snadné přelévání obsahu kotle i do vyšších nádob.
- Zapuštěný dotykový panel "TOUCH" s mírným nakloněním pro snadnou čitelnost. Logika zobrazování jednotlivých funkcí vede obsluhu celým postupem nastavení. Současné zobrazení nastavených a aktuální hodnot teploty a času; reálné hodiny; program SOFT

SCHVÁLENO: _____

pro jemné a mléčné pokrmy; funkce POWER - 9 přednastavených stupňů výkonu (od prohřívání až po maximální výkon); funkce odloženého startu; chybová hlášení a mnoho dalších funkcí.

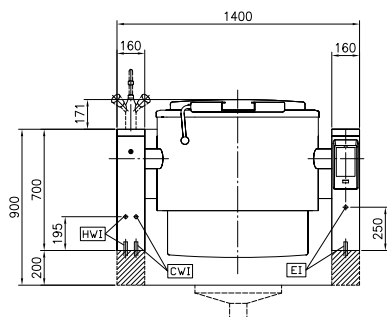
- Minimální výskyt jakýchkoliv spár pro snadné čištění a maximální hygienický standard.
- Možnost provedení s přípravou pro napojení na systém energetické optimalizace (hlídání odběrového maxima) a bezpotenciální kontakty (EO/PK). (viz. extra příslušenství)
- Možnost ukládání receptů s jednou nebo více fázemi, s odlišným nastavením teplot a časů.
- 98% recyklovatelnost, obalové materiály bez toxických substancí
- Otáčky míchadla: 21 ot./min.
- Panel GuideYou - aktivovaný uživatelem prostřednictvím nastavení - pro snadné sledování vícefázových receptů, zajištění správného a kontrolovaného vaření a lepší optimalizaci zařízení.
Systém bude poskytovat připomenutí údržby v souladu s programem ESSENTIA, což uživateli pomůže správně se o zařízení starat a vyhnout se prostojům.
- Dobře viditelný a jasný LED TOUCH dotykový ovládací panel obsahuje uživatelsky přívětivé ikony a intuitivní ovládání vede obsluhu celým postupem nastavení. Displej zobrazuje:
Aktuální a nastavenou teplotu
Nastavený a zbývající dobu vaření
Fázi předehřívání (pokud je aktivována)
Panel GuideYou (pokud je aktivován)
Odložený start
Funkce Soft pro hladké dosažení cílové teploty u jemných a mléčných pokrmů
9 úrovní ovládání výkonu od mírného vaření až po prudký var
Tlakový režim (u tlakových modelů)
Nastavení ZAP/VYP míchadla (u vybraných modelů s kulatou vložkou a míchací funkcí)
Chybové kódy pro rychlé řešení problémů
Připomenutí údržby a mnoho dalších funkcí.

Uživatelské rozhraní & Správa dat

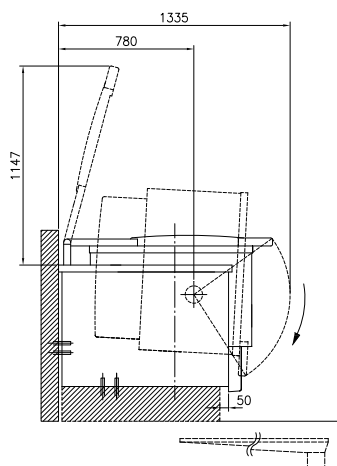
- Připraveno na připojení pro přístup ze vzdáleného bodu v reálném čase a datového monitorování (vyžaduje volitelné příslušenství - kontaktujte nás pro další informace).

Příslušenství v ceně

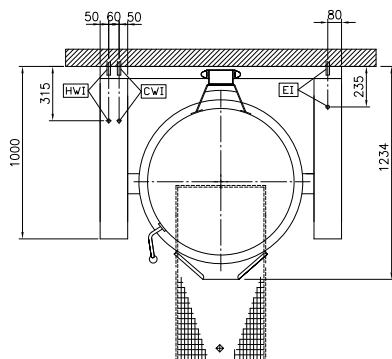
Zepředu



Boční


 CW1 = Napojení studené vody 1
 EI = Elektrické napojení
 HW1 = Napojení teplé vody

Shora


Elektro

Napětí:

586031 (PBOT20RDEO)

400 V/3N ph/50/60 Hz

Celkový příkon:

30.6 kW

Instalace:

Typ instalace

 Pro instalaci na sokl, na
 nožičky. Umístění ke zdi.

Hlavní informace

Uspořádání:

 Round;Tilting;Pre-arranged
 for stirrer

Teplotní rozsah MIN:

50 °C

Teplotní rozsah MAX:

110 °C

Průměr vložky kotle:

800 mm

Výška vložky kotle:

490 mm

Vnější rozměry, Šířka

1400 mm

Vnější rozměry, Hloubka

1000 mm

Vnější rozměry, Výška

700 mm

Netto váha:

400 kg

Využitelný objem:

200 L

Sklápěcí mechanismus

Automatický

Dvouplášťové víko

✓

Typ ohřevu

Nepřímý

Ochrana pro vodě:

IPX6

Požadavky na odtah

Latentní teplo:

6120 W

Citelné/přímé teplo:

1071 W

Příslušenství v ceně

- 1 z Hlavní bezpečnostní vypínač, PNC 912784
 zabudovaný do předního panelu.
 ThermaLine Prothermetic -
 příslušenství instalovatelné pouze při
 výrobě

Extra příslušenství

- Scezovací síto pro 200L sklopné kotle. PNC 910005
- Měrka pro 300L sklopné kotle. PNC 910046
- Míchací nástavec žebrový, 200L PNC 910065
 sklopné kotle vybavené míchací
 zařízením
- Míchací nástavec žebrový se PNC 910095
 stěrkami, 200L kotle vybavené
 míchacím zařízením.
- Háček k vyjímání sítka výpustního PNC 910162
 kohoutu u kotlů s kulatou vložkou
- Nožičky a spodní krycí panel PNC 911475
 (160x1000x200mm) pro sklopné kotle
 a pánve (H80) - příslušenství z výroby.
 Pro každý model nutno objednat 2ks.
- Nerezový sokl pro sklopné kotle PNC 911812
 thermaLine, hloubka 1000mm !!!,
 výška: 200mm (H100). Pro STOJÍCÍ U
 ZDI nebo ZÁDA-NA-ZÁDA. Pro
 každou nohu nutno objednat 1 kus.
 Příslušenství montované na zařízení
 přímo ve výrobě.
- Nerezový sokl pro sklopné kotle PNC 911813
 thermaLine, hloubka 1000mm !!!,
 výška: 200mm (H100). Pro
 SAMOSTATNĚ STOJÍCÍ. Pro každou
 nohu nutno objednat 1 kus.
 Příslušenství montované na zařízení
 přímo ve výrobě.
- Sítko výpustního ventilu PNC 911966
- Zadní zvýšený okraj, délka 1400mm, PNC 912186
 výška 40mm. Napevno navařený z
 výroby.
- Sada pro instalaci PxxT na kolečka, PNC 912460
 nutno objednat jako S-kód podle šířky
 zařízení
- Elektrická zásuvka, vestavěná do PNC 912468
 předního panelu, typ CEE 16A / 380V
- Elektrická zásuvka, vestavěná do PNC 912469
 předního panelu, typ CEE 32A / 380V
- Extra zásuvka montována do PNC 912470
 předního panelu, typ Schuko,
 16A/230V/IP68 - příslušenství
 instalované z výroby.
- Extra zásuvka montována do PNC 912471
 předního panelu, typ Swiss-23,
 16A/230V - příslušenství instalovatelné
 pouze při výrobě.
- Extra zásuvka montována do PNC 912472
 předního panelu, typ Swiss-23,
 16A/380V - příslušenství instalovatelné
 pouze při výrobě.
- Vestavěná zásuvka, typ Schuko, 230V, PNC 912473
 16A, IP55, barva černá
- Vestavěná zásuvka, typ CEE, 230V, PNC 912474
 16A, IP67, barva modro-bílá
- Vestavěná zásuvka, typ Swiss-23, PNC 912475
 230V, 16A, IP54, barva modrá
- Vestavěná zásuvka, typ Schuko, 230V, PNC 912476
 16A, IP54, barva modrá
- Vestavěná zásuvka, typ Swiss-25, PNC 912477
 230V, 16A, IP54, barva bílo-červená

- Dodatečné spodní zakrytování nohy PNC 912479
 (70mm - 270mm), pro sklopné modely
 - příslušenství instalovatelné pouze při
 výrobě (určeno primárně pro
 Německo, Rakousko, Švýcarsko)
- Dodatečný analogový manometr pro PNC 912490
 sklopné kotle PBOT - příslušenství
 instalovatelné pouze při výrobě.
- Zakrytování zad, 1400x700mm, pro PNC 912706
 sklopné modely, instalace ke zdi nebo
 záda-na-záda - (Hxx). Příslušenství
 montované na zařízení přímo ve
 výrobě.
- AUTO-FILL: systém automatického PNC 912735
 napouštění studené a teplé vody pro
 sklopné modely - nutno objednat
 spolu s mixovací baterií - příslušenství
 instalované z výroby.
- Sada pro napojení na systém PNC 912737
 energetické optimalizace (EO) a
 kontrolu pomocí bezpotenciálních
 kontaktů (PK). Pro zařízení thermaLine
 Prothermetic - příslušenství
 instalovatelné pouze při výrobě
- Zakrytování zad, 1400x700mm, pro PNC 912746
 sklopné modely, při instalaci do
 prostoru - (Hxx). Příslušenství
 montované na zařízení přímo ve
 výrobě.
- Zadní krycí panel-spodní, š. 1400mm, PNC 912770
 pro sklopné modely, při instalaci do
 prostoru.
- Hlavní vypínač elektrického proudu - PNC 912774
 60A, instalováno ve výrobě
- Oplachová sprcha - sklopné modely PNC 912776
 o výšce konzole 700mm (modely Hxx).
 Příslušenství instalováno do levé
 nohy/konzole z výroby
- Extra přední výpustní kohout (2"), pro PNC 912779
 sklopné kotle PBOT - příslušenství
 instalovatelné pouze při výrobě
- Směšovací baterie Klarco, koncovka PNC 913554
 DRIPSTOP, s otočnými kohoutky,
 V=815mm, otočné raménko 600mm,
 pro PBOT/PFET - příslušenství
 instalované z výroby.
- Směšovací baterie Klarco, koncovka PNC 913555
 DRIPSTOP, s otočnými kohoutky,
 V=815mm, otočné raménko 450mm,
 pro PBOT/PFET - příslušenství
 instalované z výroby.
- Směšovací baterie Klarco, koncovka PNC 913556
 DRIPSTOP, s otočnými kohoutky,
 V=685mm, otočné raménko 600mm,
 pro PBOT/PFET - příslušenství
 instalované z výroby.
- Směšovací baterie Klarco, koncovka PNC 913557
 DRIPSTOP, s otočnými kohoutky,
 V=685mm, otočné raménko 450mm,
 pro PBOT/PFET - příslušenství
 instalované z výroby.
- Směšovací baterie KWC, V=520mm, PNC 913567
 otočné raménko 600mm, pro PXXT-
 KWC (montáž z výroby)
- Směšovací baterie KWC, PÁKOVÁ, PNC 913568
 V=564mm, otočné raménko 450mm,
 pro PXXT-KWC (montáž z výroby)
- Sada konektivity pro Prothermetic PNC 913577
 kotle & pánve (ECAP) - příslušenství
 instalované z výroby.